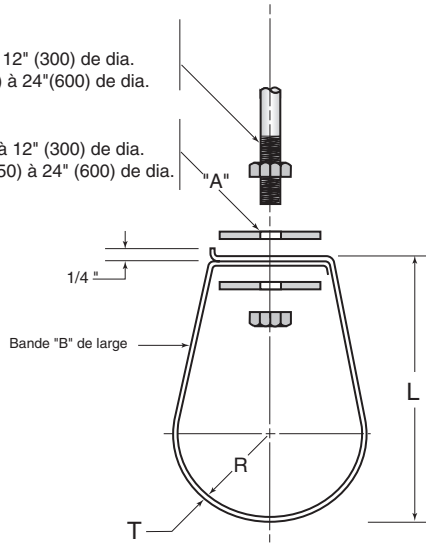


# Étriers de suspension - D.I. et I.P.S.

- "F" {
- Dia. de la tige**
    - 1/2" (13) pour tuyau de 3" (75) à 12" (300) de dia.
    - 5/8" (16) pour tuyau de 14" (350) à 24"(600) de dia.
  - Perçage**
    - 9/16" (14) pour tuyau de 3" (75) à 12" (300) de dia.
    - 11/16" (17) pour tuyau de 14" (350) à 24" (600) de dia.



*Matériau :*  
acier inoxydable  
304L, 316L.

*La quincaillerie*  
*n'est pas incluse.*

## Étriers de suspension D.I. et I.P.S.

Tuyau dia. nom.	A	B	R	L	T	F
3"	3" x 3" x 1/4" pl.	3"	1 9/16	6"	11 ga.	9/16 ø
4"	3" x 3" x 1/4" pl.	3"	2 1/8	7"	11 ga.	9/16 ø
6"	3" x 3" x 1/4" pl.	3"	3 1/8	9"	11 ga.	9/16 ø
8"	3" x 3" x 1/4" pl.	3"	4 1/8	11"	11 ga.	9/16 ø
10"	3" x 3" x 1/4" pl.	3"	5 3/16	13"	11 ga.	9/16 ø
12"	3" x 3" x 1/4" pl.	3"	6 3/16	15"	11 ga.	9/16 ø
14"	3" x 3" x 1/4" pl.	3"	7 3/16	17"	11 ga.	11/16 ø
16"	3" x 3" x 1/4" pl.	3"	8 3/16	19"	11 ga.	11/16 ø
18"	3" x 3" x 1/4" pl.	3"	9 3/16	21"	3/16"	11/16 ø
20"	3" x 3" x 1/4" pl.	3"	10 3/16	23"	3/16"	11/16 ø
24"	4" x 4" x 1/2" pl.	4"	12 1/4	27"	3/16"	13/16 ø
30"	4" x 4" x 1/2" pl.	4"	15 1/4	34"	3/16"	13/16 ø
36"	4" x 4" x 1/2" pl.	4"	18 1/4	40"	1/4"	13/16 ø

## Tableaux de références

Tuyau grandeur nominale			
pouces	mm	pouces	mm
1 1/2	38.1	12	304.8
2	50.8	14	355.6
2 1/2	63.5	16	406.4
3	76.2	18	457.2
4	101.6	20	508.0
5	127.0	22	558.8
6	152.4	24	609.6
8	203.2	30	762.0
10	254.0	36	914.4

jauge	pouces	mm
14	.078	1.98
12	.109	2.76
11	.125	3.17
10	.140	3.55
7	3/16".187	4.75
3	1/4".250	6.35

### Conversion simple

- Vous avez des POUCES et vous voulez des MILLIMÈTRES, multipliez par 25.4
- Vous avez des MILLIMÈTRES et vous voulez des POUCES, multipliez par 0.03937
- Vous avez des PIEDS et vous voulez des MÈTRES, multipliez par 0.3048
- Vous avez des MÈTRES et vous voulez des PIEDS, multipliez par 3.281

# Fractions - Décimales et équivalents métriques

Fractions					Décimale	Métrique
				$1/64$	0.015625	0.39388
			$1/32$		0.031250	0.79375
				$3/64$	0.046875	1.19063
		$1/16$			0.062500	1.58750
				$5/64$	0.078125	1.98438
			$3/32$		0.093750	2.38125
				$7/64$	0.109375	2.77813
	$1/8$				0.125000	3.17500
				$9/64$	0.140625	3.57188
			$5/32$		0.156250	3.96875
				$11/64$	0.171875	4.36563
		$3/16$			0.187500	4.76250
				$13/64$	0.203125	5.15938
			$7/32$		0.2187505	5.55625
				$15/64$	0.234375	5.95313
	$1/4$				0.250000	6.35000
				$17/64$	0.265625	6.74688
			$9/32$		0.281250	7.14375
				$19/64$	0.296875	7.54063
		$5/16$			0.312500	7.93750
				$21/64$	0.328125	8.33438
			$11/32$		0.343750	8.73125
				$23/64$	0.359375	9.12813
	$3/8$				0.375000	9.52500
				$25/64$	0.390625	9.92188
			$13/32$		0.406250	10.31875
				$27/64$	0.421875	10.71563
		$7/16$			0.437500	11.11250
				$29/64$	0.453125	11.50938
			$15/32$		0.468750	11.90625
				$31/64$	0.484375	12.30313
$1/2$					0.500000	12.70000

# Fractions - Décimales et équivalents métriques

Fractions					Décimale	Métrique
				$33/64$	0.515625	13.09688
			$17/32$		0.531250	13.49375
				$35/64$	0.546780	13.88821
		$9/16$			0.562373	14.28428
				$37/64$	0.578125	14.68438
			$19/32$		0.593750	15.08125
				$39/64$	0.609375	15.47813
	$5/8$				0.624683	15.86696
				$41/64$	0.640625	16.27188
			$21/32$		0.656137	16.66589
				$43/64$	0.671875	17.06563
		$11/16$			0.687366	17.45910
				$45/64$	0.702981	17.85571
			$23/32$		0.718595	18.25232
				$47/64$	0.734375	18.65313
	$3/4$				0.749824	19.04553
				$49/64$	0.765625	19.44688
			$25/32$		0.781239	19.84348
				$51/64$	0.796893	20.24109
		$13/16$			0.812547	20.63870
				$53/64$	0.828201	21.03631
			$27/32$		0.843855	21.43391
				$55/64$	0.859375	21.82813
	$7/8$				0.875000	22.22500
				$57/64$	0.890625	22.62188
			$29/32$		0.906250	23.01875
				$59/64$	0.921875	23.41563
		$15/16$			0.937419	23.81044
				$61/64$	0.953125	24.20938
			$31/32$		0.968571	24.60171
				$63/64$	0.984375	25.00313
1					1.000000	25.40000